

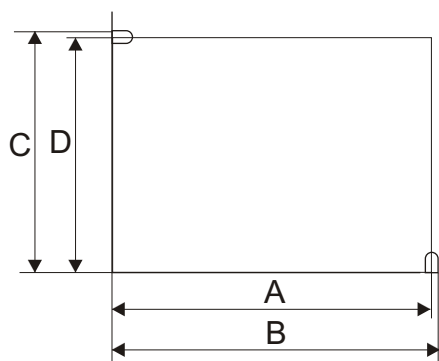
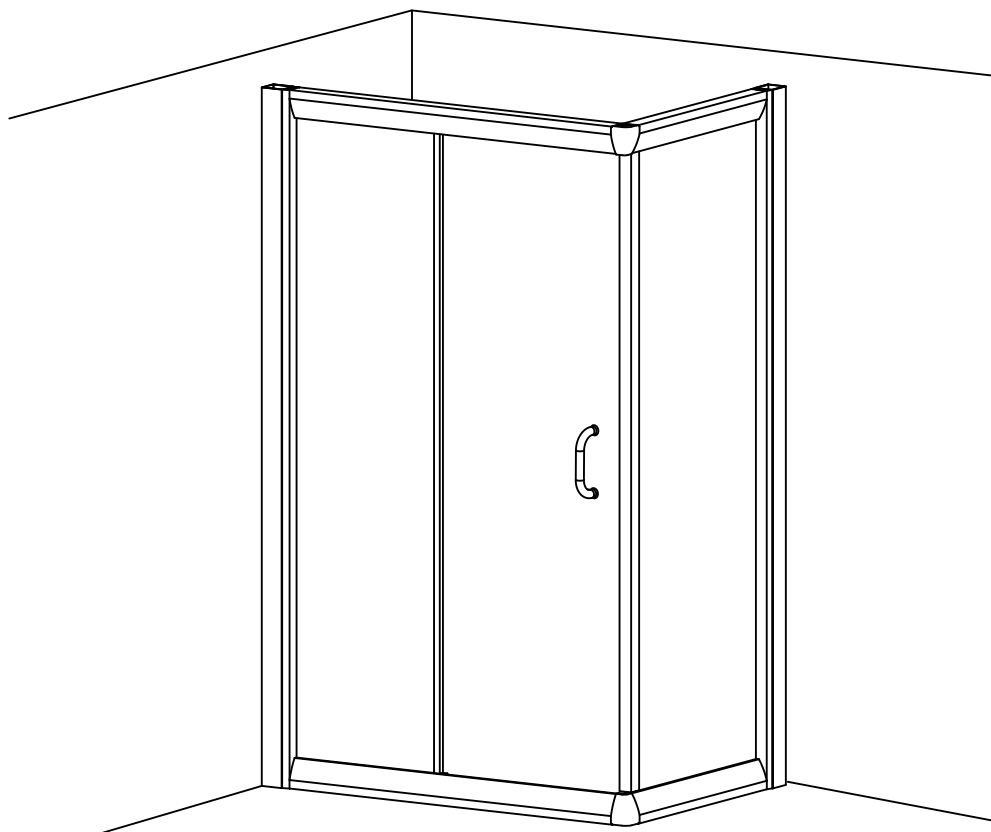
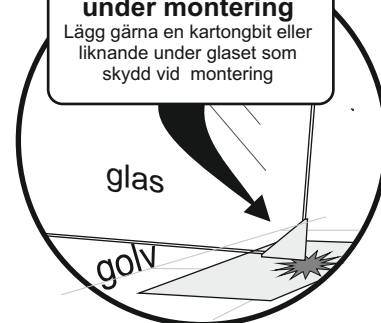
# C16 Dusch Hörn / Shower Corner

## MONTERINGSANVISNING ASSEMBLY INSTRUCTION



**OBS!**  
**Behåll hörnskydd**  
**under montering**

Lägg gärna en kartongbit eller  
liknande under glaset som  
skydd vid montering



**C16-120**

120x80x190cm

**C16-100**

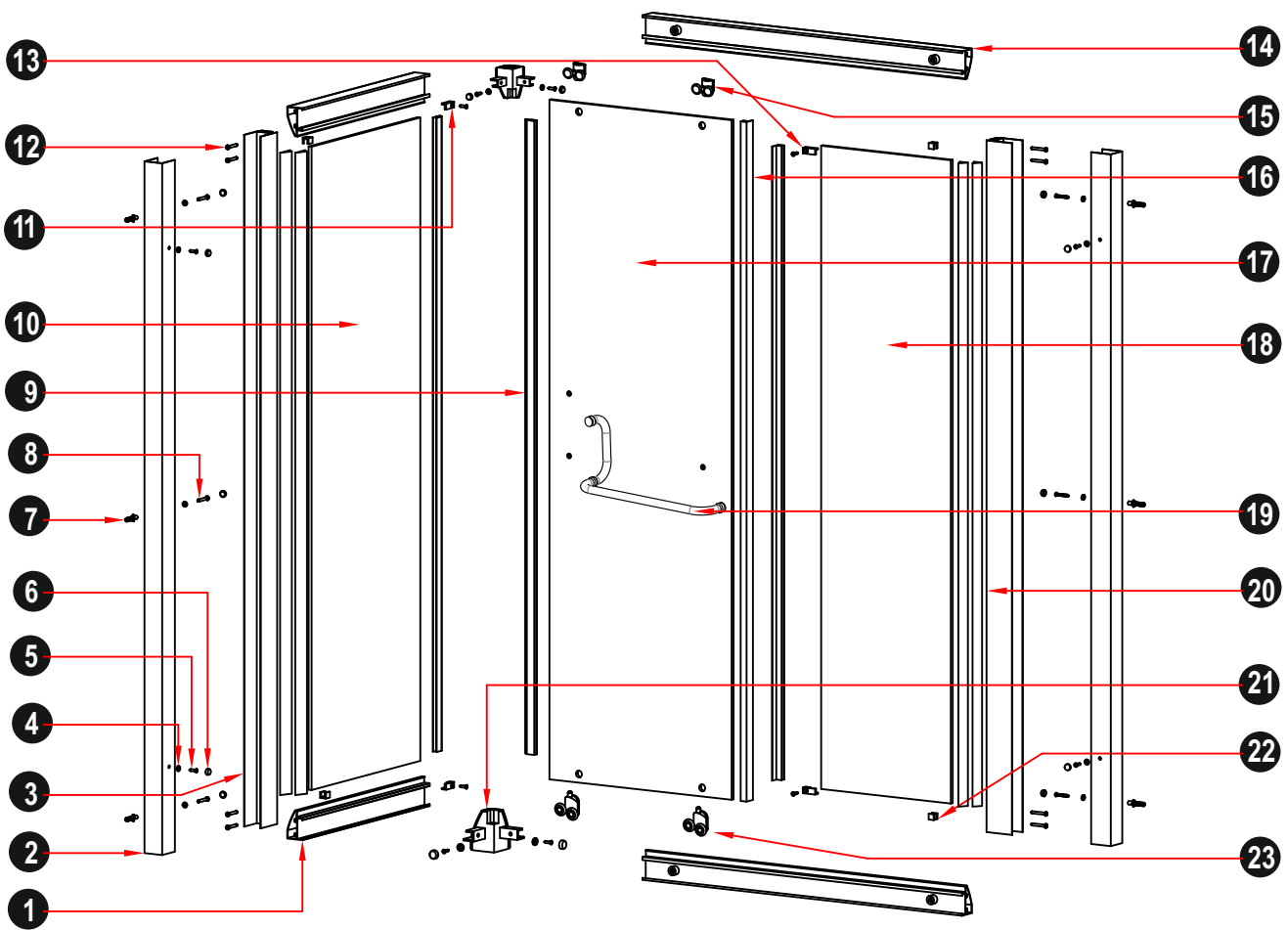
100x80x190cm

(mm)

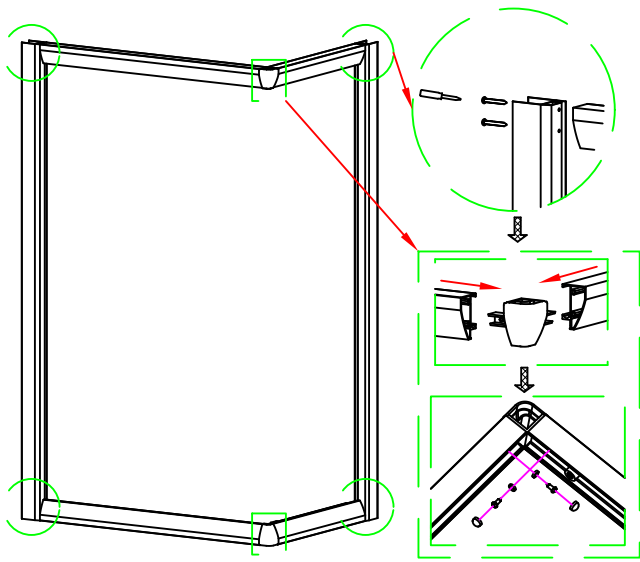
<b>A</b>	1160	960
<b>B</b>	1190	990
<b>C</b>	790	790
<b>D</b>	760	760

Total höjd / total height: 1900 mm

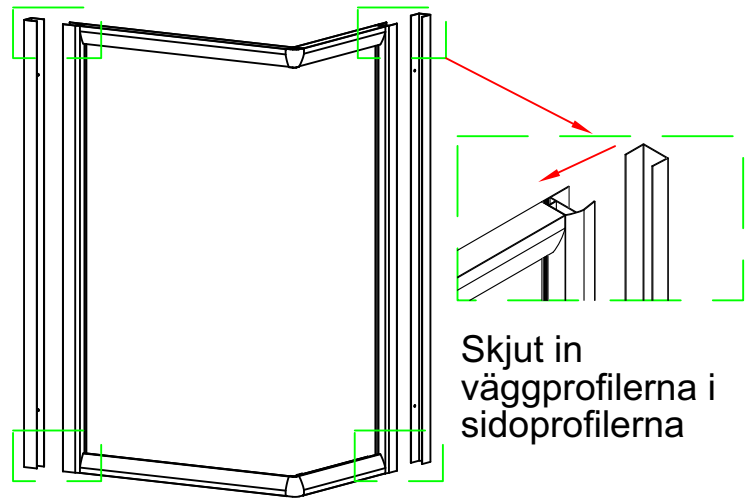
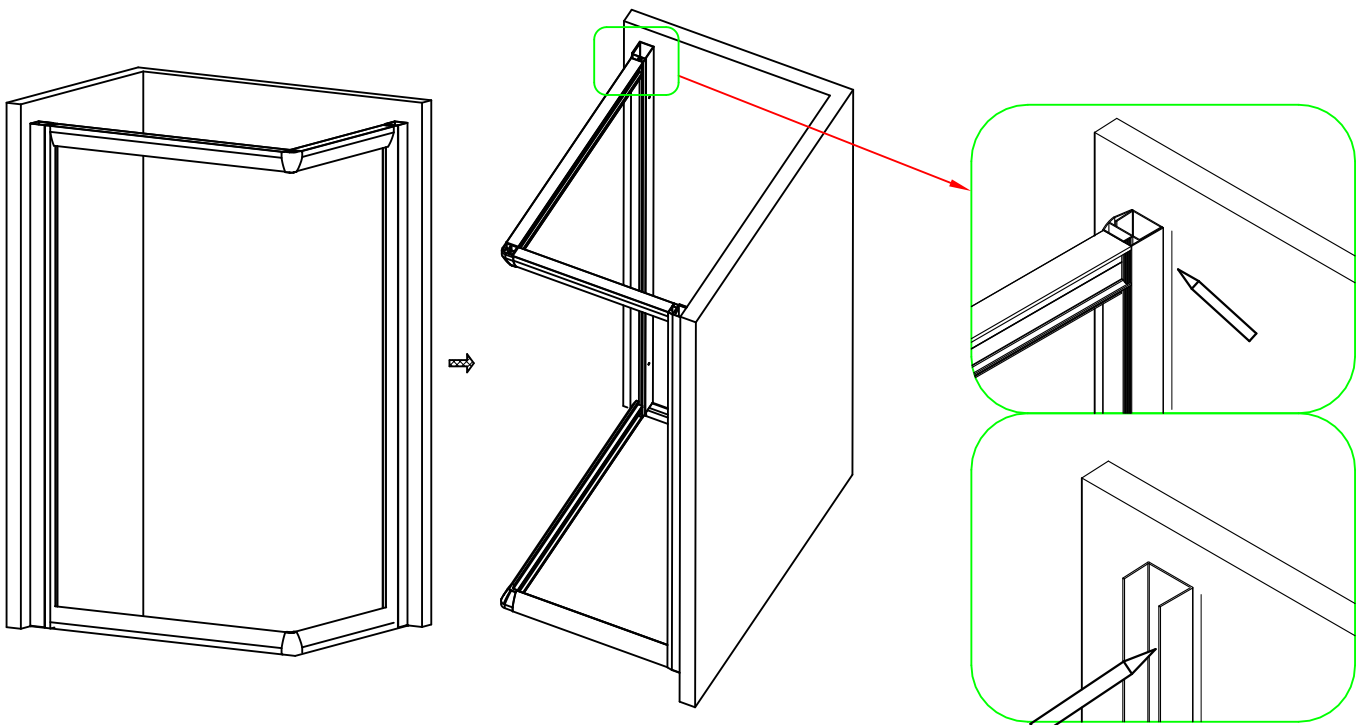
**CABINEX™**



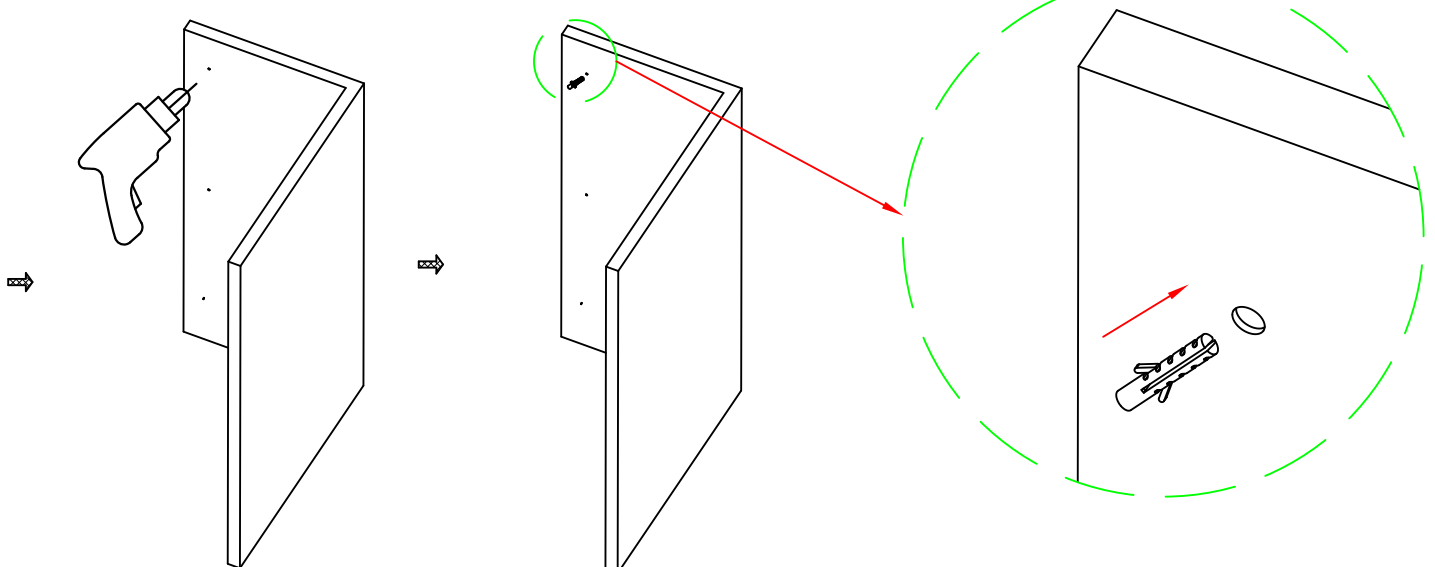
1	Aluminiumskena, kort	2 st	12	Skruv 4x40	8 st
2	Väggprofil	2 st	13	Låsning för fast glas (höger)	2 st
3	Sidoprofil	2 st	14	Aluminiumskena, lång	2 st
4	Plastbricka	14 st	15	Rullhjul (övre)	1 par
5	Skruv 4X16	8 st	16	Stänkskydd (F-list)	4 st
6	Täcklock för skruv	14 st	17	Glasdörr	1 st
7	Väggplugg	6 st	18	Fast glas	1 st
8	Skruv 4x35	6 st	19	Handtag	1 par
9	Magnetprofiler	1 par	20	Plastlist	4 st
10	Fast glas	1 st	21	Hörnbeslag	2 st
11	Låsning för fast glas (vänster)	2 st	22	Hållare U-form, plast	4 st
			23	Rullhjul (nedre) med fjädring	1 par

**A**

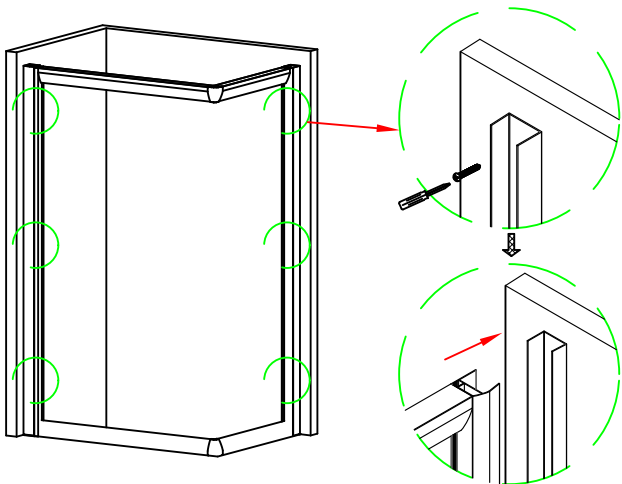
Montera ramen

**B**Skjut in  
väggprofilerna i  
sidoprofilerna**C**

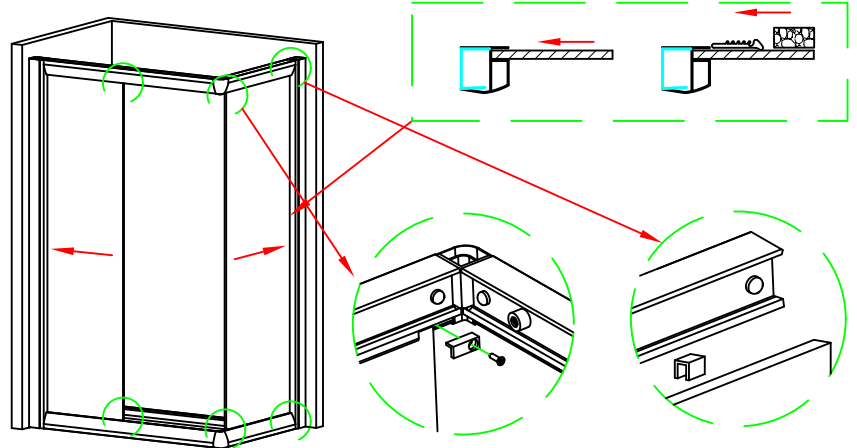
Markera hål för väggen

**D**

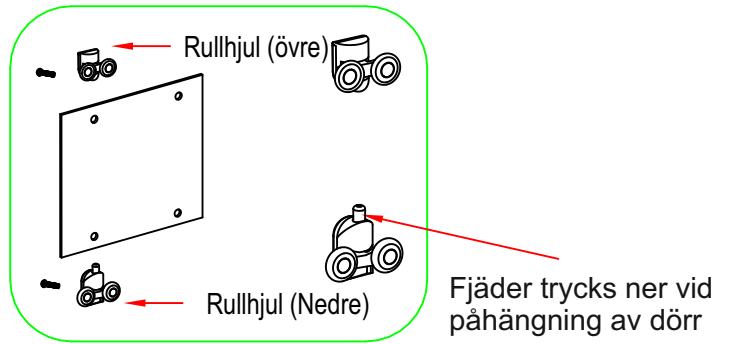
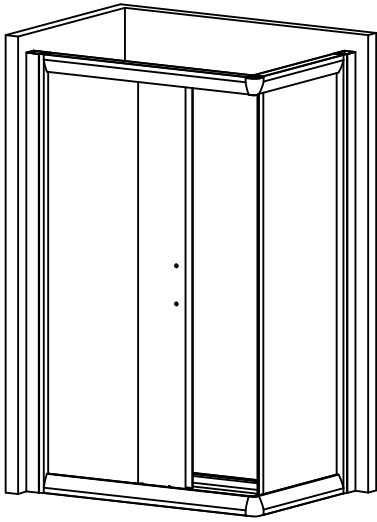
Borra hål (använd plugg om nödvändigt) . Anpassa skruv och plugg efter väggmaterialet.

**E**

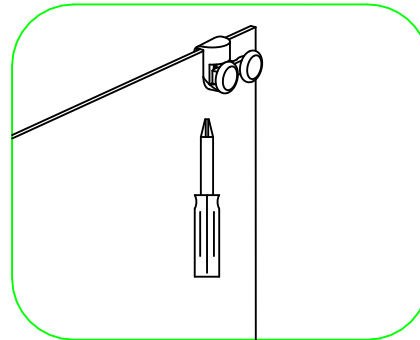
Fixera väggprofilerna på väggen

**F**

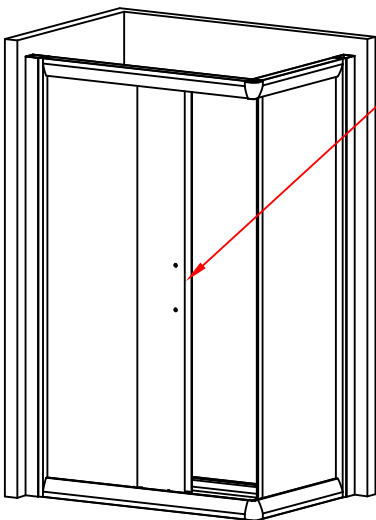
Installera fast glas

**G**

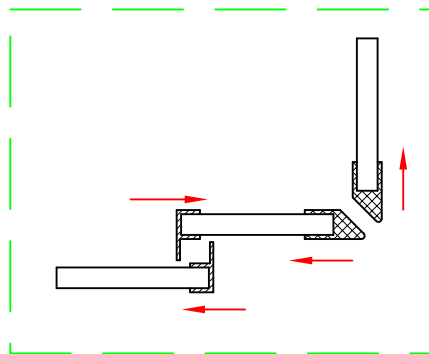
Montera rullhjul



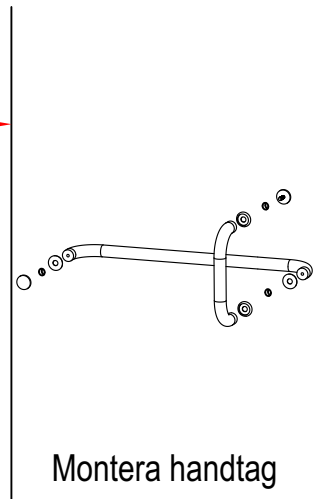
Häng på dörrarna och justera rullhjulen på ställskruvarna

**H**

Montera magnetlister och stänklister

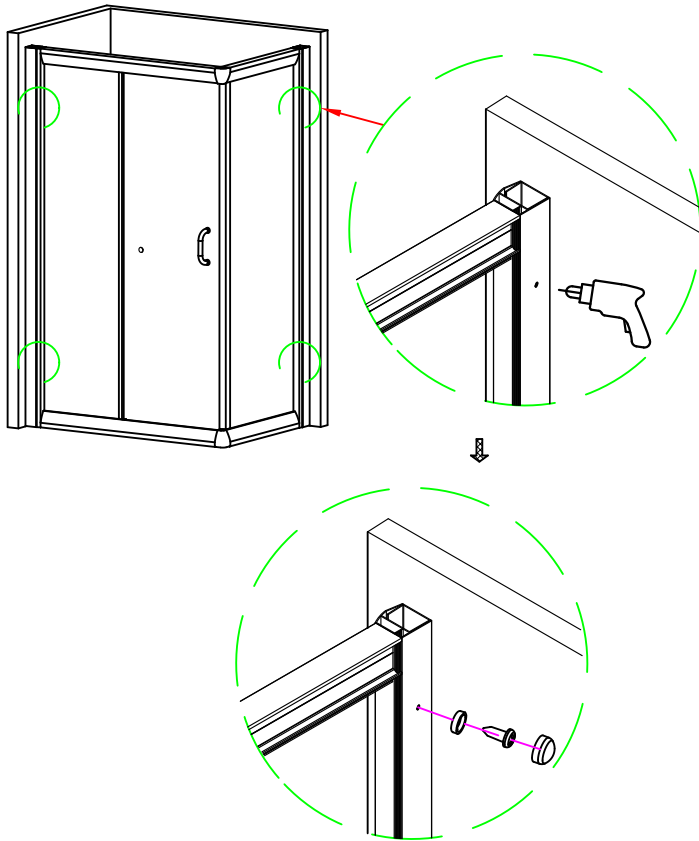
**I**

Glasdörr



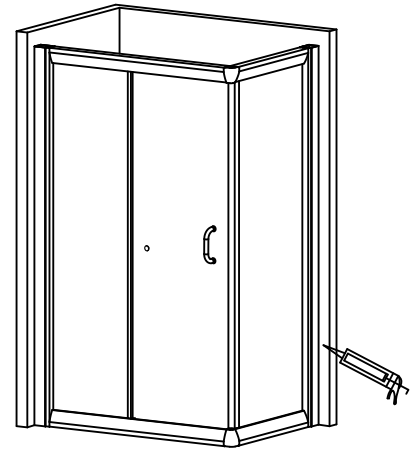
Montera handtag

J



Skruva fast sidoprofilen in väggprofilen

K



Silikona för att tätä

## Vid installation

Följ alltid regler och rekommendationer för våtutrymmen. Vid Rörmokeri, elektricitet och kakelsättning rekommenderar vi Er att anlita kvalificerade Fackmän. Skydda hörnen på glaset. Behåll medföljande skyddshörn tills väggarna är fastskruvade på väggen. Sätt inte ner härdat glas direkt mot kakelplattor, sten eller cement. Detta kan skapa spänningar i glaset. Läs instruktioner noga för korrekt montering.

## Användning

**Rengör och underhåll** duschkörnan regelbundet. Rengör rullhjul och smörj med fett förslagsvis 2ggr /år så att dörrarna rör sig lätt. Använd gummiskrapa eller mjuk trasa med mild rengöringsmedel utan slipmedel vid rengöring. Kalkavlagringar avlägsnas lättast med rengöringsmedel innehållande citronsyra. Undvik att belasta dörrar med överdriven kraft. Kontrollera att väggprofiler och glas är säkert förankrade och inte rör sig nämnvärd när dörrarna öppnar och stänger. Notera att härdat glas generellt är mycket slagåligt men slag mot änden på ett härdat glas kan skapa spänningar. Spänningar i glaset kan orsaka att glaset "exploderar" i små rektangulära bitar. Släplister och magnetlister är en förbrukningsvara och finns att förnya på [www.cabinex.se](http://www.cabinex.se)  
Fråga din leverantör om nya lister vid behov.



- Wait 24 hours to use the shower until silicon is dry.
- Do not play next to shower doors.
- Clean and maintain shower doors frequently
- Do NOT use excessive force to close or open glass doors.
- Vänta 24 timmar att använda duschen tills siliconet har torkat.
- Lek inte nära glasdörrarna.
- Rengör och underhåll duschkörnan regelbundet.
- Stäng eller öppna INTE dörrarna med överdriven kraft.



[www.cabinet.se](http://www.cabinet.se)

CABINEX AB, Sweden

**CABINEX**™